

# Lundberg

## 4200 Ls



# Specifikation Lundberg 4200 Ls

## MOTOR

Detroit Diesel D754 IE3  
Turboladdad dieselmotor  
Max effekt, kW (hk) DIN/rpm: 70 (95)/2600  
Max vridmoment, Nm/rpm: 420/1000  
Cylindervolym, dm<sup>3</sup>: 3,0

## TRANSMISSION

Hydrostatisk med variabel pump och motor  
Antal växlar, fram/bak: 2/2  
Max hastighet med standarddäck, km/h:  
Växel Framåt och bakåt  
1 0 – 15  
2 0 – 50  
Max inbyggd dragkraft, kN:  
Växel Dragkraft  
1 och 2 2420

## HYDRAULSYSTEM

Lastkännande elservomanövrerat hydraulsystem. Variabel pump, motorfunktioner dubbelverkande med individuellt inställbart flöde.  
Max hydraulflöde, dm<sup>3</sup>/rpm: 160/2500  
Arbetsstryck, Mpa: 22  
Filter: Fullflödes, filterpatron med magnetkärna  
Volym hydraulsystem, dm<sup>3</sup>: 120

## RAM

Midjestyrd och midjependlande konstruktion.  
Tillverkad i 15 mm höghållfast stålplåt.  
Pendlingsvinkel max, ° 11  
Styrvinkel max, ° 43

## STYRNING

Hydrostatisk styrning med dubbla cylindrar i midjan. Antal rattvarv mellan fullt styrutslag höger/vänster. 5,5

## AXLAR

Axlar av planetväxeltyp

## HJUL

Industridäck 340 - 18

## BROMSAR

Hydrauliskt servomanövrerade lamellbromsar i oljebad inbyggda i fram- och bakaxel. Elhydrauliskt manövrerad parkeringsbroms verkande på bakaxel.

## ELSYSTEM

Spänning, V 12  
Batterikapacitet, Ah 2 x 70  
Startmotoreffekt, kW 2,2  
Generator, A (W) 110 (1320)

## MÅTT OCH VIKT

Höjd över hyttak, mm 2150  
Bredd ytterkant hjul, mm 1620  
Frigångshöjd, mm 225  
Bränsletankens rymd, dm<sup>3</sup> 84  
Maskinvikt, kg 3700-4200

Alla mått i mm där ej annat anges. Samtliga mått avser maskiner med standarddäck.  
Vi förbehåller oss rätt till ändringar utan föregående meddelande.  
Bilder kan visa extrautrustade maskiner.

## TIPPLAST

Utan baklyft			
Vikt	Fram 1720	Bak 2180	
Min räckvidd	Låstapp	Skopa	Gafflar
Rak	2965	2485	2010
Vinklad	2580	2130	1735
Max räckvidd	Låstapp	Skopa	Gafflar
Rak	2225	1885	1605
Vinklad	1935	1580	1380
Alla mått i kg			

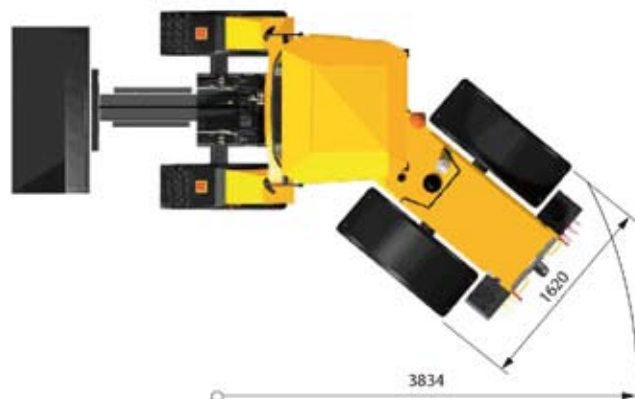
Med baklyft			
Vikt	Fram 1680	Bak 2500	
Min räckvidd	Låstapp	Skopa	Gafflar
Rak	3400	2885	2320
Vinklad	2955	2480	2005
Max räckvidd	Låstapp	Skopa	Gafflar
Rak	2555	2160	1855
Vinklad	2220	1850	1600
Alla mått i kg			

## LASTARE

Lyftkraft till full höjd, kN 36,5  
Lyftkraft i bottenläge, kN 30,0  
Brytkraft i skopskar, kN 36,8

## ÖVRIGT

ROPS-/FOPS-testad hytt.  
Ljudnivå enligt 86/662-EEC:  
(uppmätta värden)  
- i hytt LpA 68,8 dBA.  
- omgivning LwA 100,1 dBA.



Tillverkare

 **Lundberg**

Lundberg Hymas AB  
Box 725, SE-93127 SKELLEFTEÅ  
Tel. +46 910 71 10 00

Försäljning

 **Lännen**  
CENTER

Lännen Konekeskus Oy  
Kärkikuja 6, FIN-01740 VANTAA  
Puh. 0207 761 600