

Lundberg

4200 Ls



Tekninen erittely Lundberg 4200 Ls

MOOTTORI

Detroit Diesel D754 IE3
Turboahdettu dieselmoottori
Max teho, kW (hp) DIN/rpm: 70 (95)/2600
Max vääntömomentti, Nm/rpm: 420/1000
Sylinteritilavuus 3,0 l

VOIMANSIIRTO

Hydrostaattinen voimansiirto. Säätitilavuuksinen pumppu ja -moottori
Vaihteitten lukumäärä, eteen/taakse: 2/2
Suurimmat nopeudet vakioenkain, km/h:
Vaihde Eteen/taakse
1 0 – 15
2 0 – 40 (50)

Suurin vetovoima, kN:

Vaihde	Vetovoima
1 ja 2	2420

HYDRAULIIKKAJÄRJESTELMÄ

Kuormantunteva, sähköisesti esiohjattu työhydrauliikka. Säätyvätilavuuksinen pumppu, kaksitoimiset moottorihydrauliikkatoiminnot jossa yksilöllisesti säädettävä tuotto.

Max hydraulituotto, l/rpm: 160/2500

Työpaine, Mpa: 22

Suodatin: Päävirtasuodatin, suodatinpatruuna ja magneettisydän

Hydraulijärjestelmän tilavuus, 120 l

RUNKO

Runko-ohjaus ja runkokeinunta.
Runko valmistettu 15 mm korkealuokkaisesta teräksestä.

Keinuntakulma max 11 °
Ohjauskulma max 43 °

OHJAUS

Hydrostaattinen runko-ohjaus kahdella sylinterillä.
Ohjauspyörän kierrokset vasemmalta oikealle: 5,5

AKSELIT

Planeettatyypiset akselit. Tasauspyörästäön lukko etuakselille lisävarusteena.

RENKAAT

Teollisuusrenkaat, palapinta 340 - 18

JARRUT

Hydraulisesti tehostetut öljykylpyjarrut etu- ja taka-akselilla. Sähkötoiminen seisontajarru, joka vaikuttaa taka-akseliin.

SÄHKÖJÄRJESTELMÄ

Jännite, V 12
Akkujen kapasiteetti, Ah 2 x 70
Käynnistysmoottorit, kW 2,2
Laturi, A (W) 110 (1320)

MITAT JA PAINOT

Korkeus, mm 2150
Leveys, mm 1620
Maavara, mm 225
Polttoainetankki, dm³ 84
Painot, kg 3700-4200

Kaikki mitat mm, ellei muuta ole ilmoitettu
Mainitut mitat vakioenkain
Pidätämme oikeudet muutoksiin ilman ennakoilmoitusta
Kuvat voivat esittää erikoisvarusteluita koneita.

KAATOKUORMA

Ilman takanostolaitetta			
Paino	Etä 1720	Taka 2180	
Min ulottuma	Kauhantappi	Kauha	Haarukat
Suora	2965	2485	2010
Taitettu	2580	2130	1735
Max ulottuma	Kauhantappi	Kauha	Haarukat
Suora	2225	1885	1605
Taitettu	1935	1580	1380

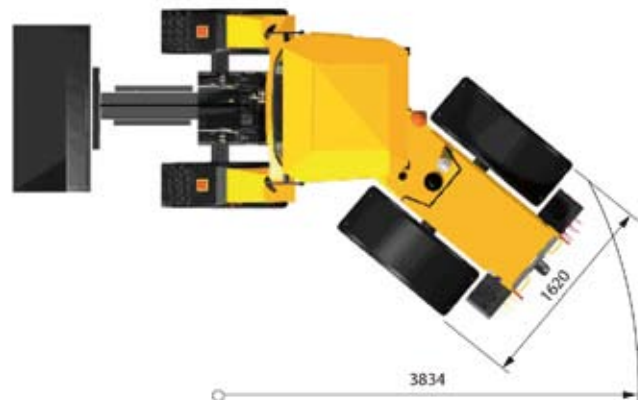
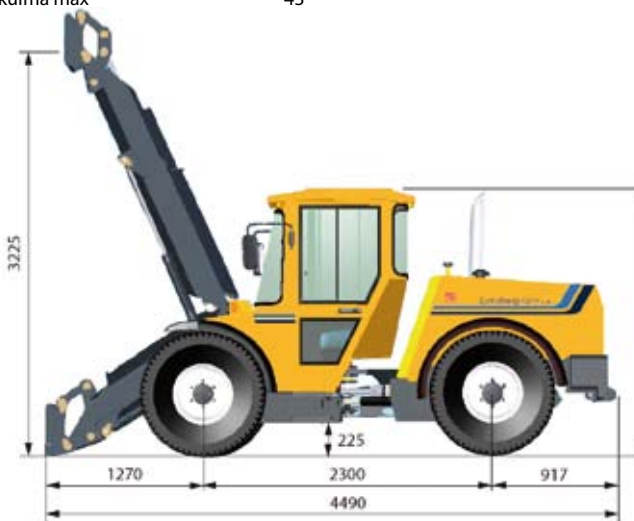
Takanostolaitteella			
Paino	Etä 1680	Taka 2500	
Min ulottuma	Kauhantappi	Kauha	Haarukat
Suora	3400	2885	2320
Taitettu	2955	2480	2005
Max ulottuma	Kauhantappi	Kauha	Haarukat
Suora	2555	2160	1855
Taitettu	2220	1850	1600
Kaikki mitat kg			

KUORMAAJA

Nostovoima täyteen korkeuteen, kN 36,5
Nostovoima ala-asennossa, kN 30,0
Murtovoima kauhan kärjessä, kN 36,8

YLEISTÄ

ROPS-/FOPS-testattu ohjaamo.
Melutaso 86/662-EEC:n mukaan mitatut arvot
- ohjaamossa LpA 68,8 dBA.
- ulkopuolella LwA 100,1 dBA.



Valmistaja

 **Lundberg**

Lundberg Hymas AB
Box 725, SE-93127 SKELLEFTÅ
Tel. +46 910 71 10 00

Myynti

 **Lännen**
CENTER

Lännen Center
Kärkikuja 6, FIN-01740 VANTAA
Puh. 020 7612 200